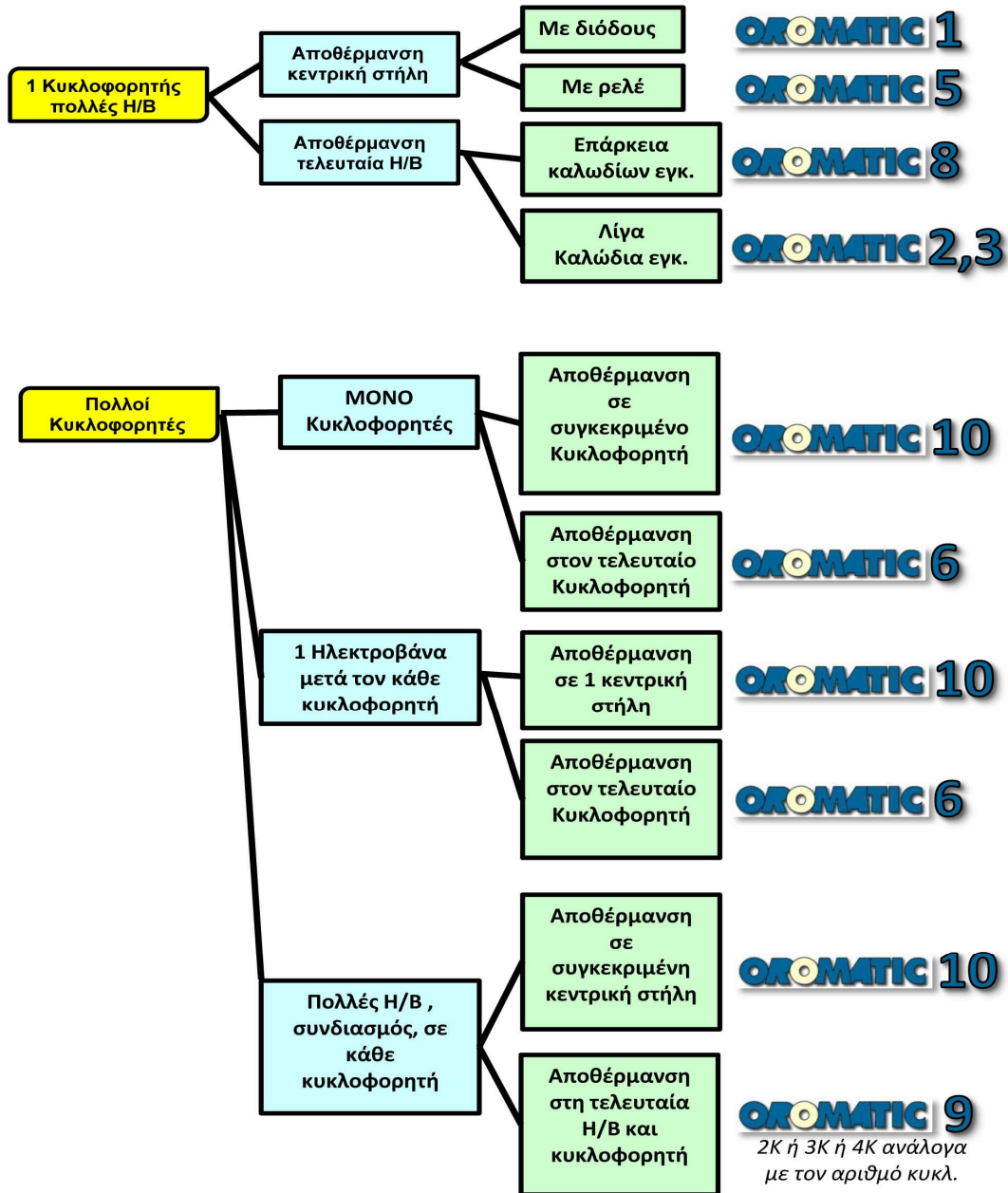
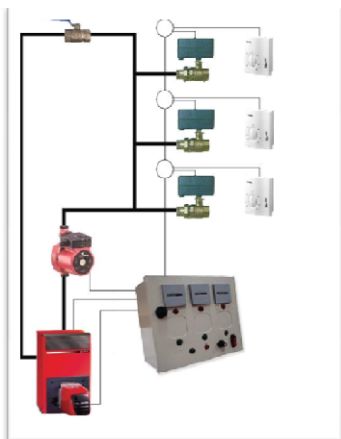


Επιλογή Πίνακα Αυτονομίας



- Πίνακες με ψυχρή επαφή μονάδων αερίου
- Πίνακες Αλληλουχίας Λεβήτων
- Πίνακες για μονάδες Saturn-Kiturami
- Πίνακες εναλλαγής λεβήτων



OROMATIC 1

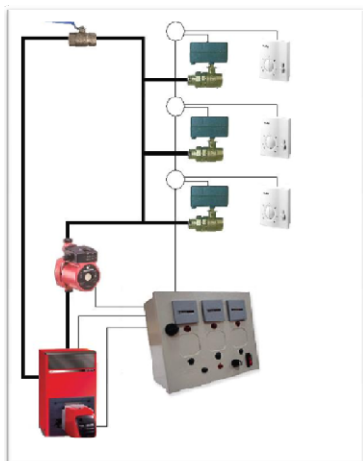
OROMATIC 5

- ΕΝΑΣ ΚΥΚΛΟΦΟΡΗΤΗΣ
- ΠΟΛΛΕΣ ΗΛΕΚΤΡΟΒΑΝΕΣ
- ΑΠΟΘΕΡΜΑΝΣΗ (BY PASS) ΣΤΗΝ ΚΕΝΤΡΙΚΗ ΣΤΗΛΗ

να σας παρέχουμε ψυχρή επαφή χωρίς επιπλέον κόστος
Για σύνδεση με Αντλία Θερμότητας ή Μονάδα Αερίου ζητήστε

		OROMATIC 1		OROMATIC 5				
		ΜΕ ΔΙΟΔΟΥΣ		ΜΕ ΡΕΛΕ				
		ΜΕ ΠΛΑΚΕΤΑ		ΜΕ ΠΛΑΚΕΤΑ		ΚΑΛΩΔΙΑΚΟΣ		
		ΜΕ	ΧΩΡΙΣ	ΜΕ	ΧΩΡΙΣ	ΜΕ	ΧΩΡΙΣ	
		ΩΡΟΜ/ΤΕΣ	ΩΡΟΜ/ΤΕΣ	ΩΡΟΜ/ΤΕΣ	ΩΡΟΜ/ΤΕΣ	ΩΡΟΜ/ΤΕΣ	ΩΡΟΜ/ΤΕΣ	
ΠΙΝΑΚΑΣ	2	ΘΕΣΕΩΝ	74	54	84	64	116	91
ΠΙΝΑΚΑΣ	3	ΘΕΣΕΩΝ	90	59	108	77	150	111
ΠΙΝΑΚΑΣ	4	ΘΕΣΕΩΝ	105	65	131	91	181	129
ΠΙΝΑΚΑΣ	5	ΘΕΣΕΩΝ	121	71	156	105	216	151
ΠΙΝΑΚΑΣ	6	ΘΕΣΕΩΝ	137	76	179	119	247	170
ΠΙΝΑΚΑΣ	7	ΘΕΣΕΩΝ	155	84	208	138	288	197
ΠΙΝΑΚΑΣ	8	ΘΕΣΕΩΝ	172	92	233	152	322	219
ΠΙΝΑΚΑΣ	9	ΘΕΣΕΩΝ	188	97	256	166	355	239
ΠΙΝΑΚΑΣ	10	ΘΕΣΕΩΝ	206	105	284	184	398	269
ΠΙΝΑΚΑΣ	11	ΘΕΣΕΩΝ	222	111	306	195	427	285
ΠΙΝΑΚΑΣ	12	ΘΕΣΕΩΝ	240	119	329	208	460	305
ΠΙΝΑΚΑΣ	13	ΘΕΣΕΩΝ	256	125	358	227	500	332
ΠΙΝΑΚΑΣ	14	ΘΕΣΕΩΝ	273	132	383	242	530	349
ΠΙΝΑΚΑΣ	15	ΘΕΣΕΩΝ	284	133	405	254	565	371
ΠΙΝΑΚΑΣ	16	ΘΕΣΕΩΝ	304	142	435	273	605	398
ΠΙΝΑΚΑΣ	17	ΘΕΣΕΩΝ	319	148	459	288	640	420
ΠΙΝΑΚΑΣ	18	ΘΕΣΕΩΝ	336	155	484	302	676	443
ΠΙΝΑΚΑΣ	19	ΘΕΣΕΩΝ	352	160	508	317	710	464
ΠΙΝΑΚΑΣ	20	ΘΕΣΕΩΝ	370	168	531	329	740	482
ΠΙΝΑΚΑΣ	21	ΘΕΣΕΩΝ	385	174	553	342	769	497
ΠΙΝΑΚΑΣ	22	ΘΕΣΕΩΝ	401	179	582	361	814	529
ΠΙΝΑΚΑΣ	23	ΘΕΣΕΩΝ	417	185	607	375	850	552
ΠΙΝΑΚΑΣ	24	ΘΕΣΕΩΝ	430	188	643	401	903	592
ΠΙΝΑΚΑΣ	25	ΘΕΣΕΩΝ	446	194	668	416	940	617
ΠΙΝΑΚΑΣ	26	ΘΕΣΕΩΝ	461	199	690	428	976	640
ΠΙΝΑΚΑΣ	27	ΘΕΣΕΩΝ	487	215	718	446	1006	657
ΠΙΝΑΚΑΣ	28	ΘΕΣΕΩΝ	505	223	743	460	1044	681
ΠΙΝΑΚΑΣ	29	ΘΕΣΕΩΝ	522	230	769	477	1080	704
ΠΙΝΑΚΑΣ	30	ΘΕΣΕΩΝ	541	239	796	494	1117	729

* Στις τιμές δεν περιλαμβάνεται Φ.Π.Α. 24%



OROMATIC 8

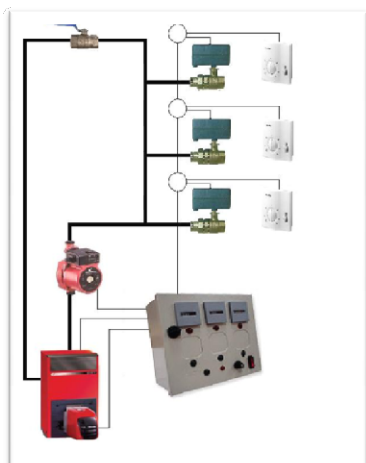
- ΕΝΑΣ ΚΥΚΛΟΦΟΡΗΤΗΣ
- ΠΟΛΛΕΣ ΗΛΕΚΤΡΟΒΑΝΕΣ
- ΑΠΟΘΕΡΜΑΝΣΗ (BY PASS) ΣΤΗΝ ΤΕΛΕΥΤΑΙΑ ΗΛΕΚΤΡΟΒΑΝΑ
- ΨΥΧΡΗ ΕΠΑΦΗ ΜΟΝΑΔΑΣ

ΓΙΑ ΤΗΝ ΣΥΝΔΕΣΜΟΛΟΓΙΑ ΤΟΥ ΟΡΟΜΑΤΙC 8
ΑΠΑΙΤΟΥΝΤΑΙ ΠΕΝΤΕ ΓΕΝΙΚΑ ΚΑΛΩΔΙΑ ΚΑΙ ΕΝΑ ΑΠΟ ΚΑΘΕ ΗΛΕΚΤΡΟΒΑΝΑ

OROMATIC 8

			ΜΕ ΠΛΑΚΕΤΑ		ΚΑΛΩΔΙΑΚΟΣ	
			ΜΕ	ΧΩΡΙΣ	ΜΕ	ΧΩΡΙΣ
			ΩΡΟΜ/ΤΕΣ	ΩΡΟΜ/ΤΕΣ	ΩΡΟΜ/ΤΕΣ	ΩΡΟΜ/ΤΕΣ
ΠΙΝΑΚΑΣ	2	ΘΕΣΕΩΝ	94	74	131	105
ΠΙΝΑΚΑΣ	3	ΘΕΣΕΩΝ	110	80	157	118
ΠΙΝΑΚΑΣ	4	ΘΕΣΕΩΝ	125	85	187	135
ΠΙΝΑΚΑΣ	5	ΘΕΣΕΩΝ	153	103	223	158
ΠΙΝΑΚΑΣ	6	ΘΕΣΕΩΝ	170	110	256	178
ΠΙΝΑΚΑΣ	7	ΘΕΣΕΩΝ	188	118	280	190
ΠΙΝΑΚΑΣ	8	ΘΕΣΕΩΝ	204	123	321	217
ΠΙΝΑΚΑΣ	9	ΘΕΣΕΩΝ	230	139	358	242
ΠΙΝΑΚΑΣ	10	ΘΕΣΕΩΝ	248	147	387	257
ΠΙΝΑΚΑΣ	11	ΘΕΣΕΩΝ	263	152	411	269
ΠΙΝΑΚΑΣ	12	ΘΕΣΕΩΝ	291	170	453	298
ΠΙΝΑΚΑΣ	13	ΘΕΣΕΩΝ	316	185	495	326
ΠΙΝΑΚΑΣ	14	ΘΕΣΕΩΝ	334	193	523	342
ΠΙΝΑΚΑΣ	15	ΘΕΣΕΩΝ	349	198	555	361
ΠΙΝΑΚΑΣ	16	ΘΕΣΕΩΝ	367	206	585	378
ΠΙΝΑΚΑΣ	17	ΘΕΣΕΩΝ	385	214	612	392
ΠΙΝΑΚΑΣ	18	ΘΕΣΕΩΝ	403	222	638	405
ΠΙΝΑΚΑΣ	19	ΘΕΣΕΩΝ	419	227	666	420
ΠΙΝΑΚΑΣ	20	ΘΕΣΕΩΝ	437	235	713	454
ΠΙΝΑΚΑΣ	21	ΘΕΣΕΩΝ	466	254	740	469
ΠΙΝΑΚΑΣ	22	ΘΕΣΕΩΝ	487	265	799	515
ΠΙΝΑΚΑΣ	23	ΘΕΣΕΩΝ	505	273	825	528
ΠΙΝΑΚΑΣ	24	ΘΕΣΕΩΝ	521	279	855	545
ΠΙΝΑΚΑΣ	25	ΘΕΣΕΩΝ	539	287	888	565
ΠΙΝΑΚΑΣ	26	ΘΕΣΕΩΝ	563	301	923	587
ΠΙΝΑΚΑΣ	27	ΘΕΣΕΩΝ	585	312	962	612
ΠΙΝΑΚΑΣ	28	ΘΕΣΕΩΝ	612	329	998	635
ΠΙΝΑΚΑΣ	29	ΘΕΣΕΩΝ	629	337	1032	657
ΠΙΝΑΚΑΣ	30	ΘΕΣΕΩΝ	654	352	1071	683

* Στις τιμές δεν περιλαμβάνεται Φ.Π.Α. 24%



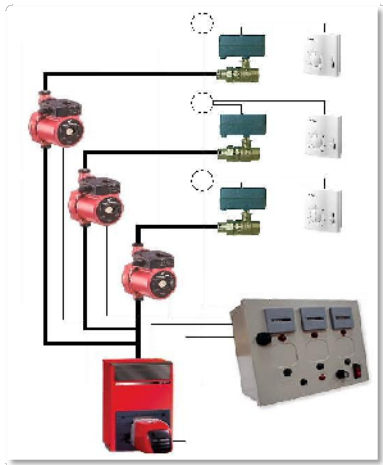
OROMATIC 2 OROMATIC 3

- ΕΝΑΣ ΚΥΚΛΟΦΟΡΗΤΗΣ
- ΠΟΛΛΕΣ ΗΛΕΚΤΡΟΒΑΝΕΣ
- ΑΠΟΘΕΡΜΑΝΣΗ (BY PASS) ΣΤΗΝ ΤΕΛΕΥΤΑΙΑ ΗΛΕΚΤΡΟΒΑΝΑ

Οι πίνακες Oromatic 2 & 3 μπορούν να χρησιμοποιηθούν αν θέλετε να κάνετε αποθέρμανση αλλά δεν φτάνει ο αριθμός καλωδίων της εγκατάστασης
ΠΡΟΣΟΧΗ, πρέπει να τελειώσει η αποθέρμανση για να ανοίξει το επόμενο διαμέρισμα

			OROMATIC 2		OROMATIC 3	
			1 ΡΕΛΕ + ΔΙΟΔΟΙ		ΡΕΛΕ ΓΙΑ ΚΑΘΕ Η/Β	
			ΜΕ ΠΛΑΚΕΤΑ		ΜΕ ΠΛΑΚΕΤΑ	
			ΜΕ	ΧΩΡΙΣ	ΜΕ	ΧΩΡΙΣ
			ΩΡΟΜ/ΤΕΣ	ΩΡΟΜ/ΤΕΣ	ΩΡΟΜ/ΤΕΣ	ΩΡΟΜ/ΤΕΣ
ΠΙΝΑΚΑΣ	2	ΘΕΣΕΩΝ	83	63	99	78
ΠΙΝΑΚΑΣ	3	ΘΕΣΕΩΝ	99	68	118	87
ΠΙΝΑΚΑΣ	4	ΘΕΣΕΩΝ	114	74	141	101
ΠΙΝΑΚΑΣ	5	ΘΕΣΕΩΝ	129	78	168	118
ΠΙΝΑΚΑΣ	6	ΘΕΣΕΩΝ	144	84	193	132
ΠΙΝΑΚΑΣ	7	ΘΕΣΕΩΝ	160	90	213	142
ΠΙΝΑΚΑΣ	8	ΘΕΣΕΩΝ	177	96	243	162
ΠΙΝΑΚΑΣ	9	ΘΕΣΕΩΝ	193	102	270	179
ΠΙΝΑΚΑΣ	10	ΘΕΣΕΩΝ	209	109	292	192
ΠΙΝΑΚΑΣ	11	ΘΕΣΕΩΝ	226	115	310	199
ΠΙΝΑΚΑΣ	12	ΘΕΣΕΩΝ	242	121	342	221
ΠΙΝΑΚΑΣ	13	ΘΕΣΕΩΝ	260	129	373	242
ΠΙΝΑΚΑΣ	14	ΘΕΣΕΩΝ	276	134	395	254
ΠΙΝΑΚΑΣ	15	ΘΕΣΕΩΝ	293	142	419	268
ΠΙΝΑΚΑΣ	16	ΘΕΣΕΩΝ	311	150	442	281
ΠΙΝΑΚΑΣ	17	ΘΕΣΕΩΝ	329	158	463	291
ΠΙΝΑΚΑΣ	18	ΘΕΣΕΩΝ	345	164	483	301
ΠΙΝΑΚΑΣ	19	ΘΕΣΕΩΝ	361	169	503	311
ΠΙΝΑΚΑΣ	20	ΘΕΣΕΩΝ	376	175	539	337
ΠΙΝΑΚΑΣ	21	ΘΕΣΕΩΝ	392	180	559	347
ΠΙΝΑΚΑΣ	22	ΘΕΣΕΩΝ	408	186	604	382
ΠΙΝΑΚΑΣ	23	ΘΕΣΕΩΝ	423	192	624	392
ΠΙΝΑΚΑΣ	24	ΘΕΣΕΩΝ	439	197	646	404
ΠΙΝΑΚΑΣ	25	ΘΕΣΕΩΝ	452	200	671	419
ΠΙΝΑΚΑΣ	26	ΘΕΣΕΩΝ	470	208	698	436
ΠΙΝΑΚΑΣ	27	ΘΕΣΕΩΝ	486	214	727	455
ΠΙΝΑΚΑΣ	28	ΘΕΣΕΩΝ	504	222	754	472
ΠΙΝΑΚΑΣ	29	ΘΕΣΕΩΝ	520	227	781	488
ΠΙΝΑΚΑΣ	30	ΘΕΣΕΩΝ	538	235	810	507

* Στις τιμές δεν περιλαμβάνεται Φ.Π.Α. 24%



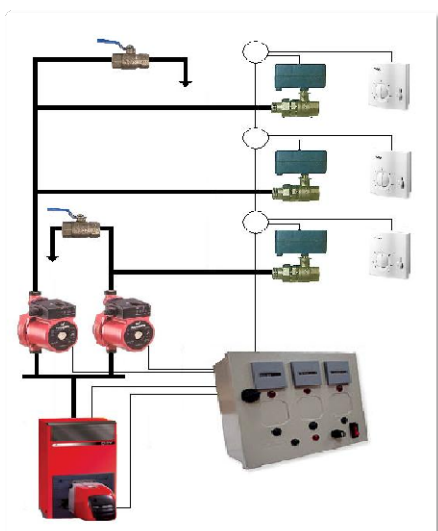
OROMATIC 6

- ΠΟΛΛΟΙ ΚΥΚΛΟΦΟΡΗΤΕΣ
- ΑΝΤΙΣΤΟΙΧΕΣ ΗΛΕΚΤΡΟΒΑΝΕΣ Ή ΑΝΤΕΠΙΣΤΡΟΦΕΣ
- ΑΠΟΘΕΡΜΑΝΣΗ (BY PASS) ΣΤΟΝ ΤΕΛΕΥΤΑΙΟ ΚΥΚΛ/ΤΗ ΚΑΙ ΗΛΕΚΤΡΟΒΑΝΑ

OROMATIC 6

			ΜΕ ΠΛΑΚΕΤΑ		ΚΑΛΩΔΙΑΚΟΣ	
			ΜΕ	ΧΩΡΙΣ	ΜΕ	ΧΩΡΙΣ
			ΩΡΟΜ/ΤΕΣ	ΩΡΟΜ/ΤΕΣ	ΩΡΟΜ/ΤΕΣ	ΩΡΟΜ/ΤΕΣ
ΠΙΝΑΚΑΣ	2	ΘΕΣΕΩΝ	106	86	148	122
ΠΙΝΑΚΑΣ	3	ΘΕΣΕΩΝ	143	113	200	161
ΠΙΝΑΚΑΣ	4	ΘΕΣΕΩΝ	197	157	275	223
ΠΙΝΑΚΑΣ	5	ΘΕΣΕΩΝ	-	-	381	316
ΠΙΝΑΚΑΣ	6	ΘΕΣΕΩΝ	-	-	456	378
ΠΙΝΑΚΑΣ	7	ΘΕΣΕΩΝ	-	-	532	441
ΠΙΝΑΚΑΣ	8	ΘΕΣΕΩΝ	-	-	638	535
ΠΙΝΑΚΑΣ	9	ΘΕΣΕΩΝ	-	-	730	614
ΠΙΝΑΚΑΣ	10	ΘΕΣΕΩΝ	-	-	917	788

* Στις τιμές δεν περιλαμβάνεται Φ.Π.Α. 24%



OROMATIC 10

- ΠΟΛΛΟΙ ΚΥΚΛΟΦΟΡΗΤΕΣ
- ΠΟΛΛΕΣ ΗΛΕΚΤΡΟΒΑΝΕΣ Ή ΑΝΤΕΠΙΣΤΡΟΦΕΣ
- ΑΠΟΘΕΡΜΑΝΣΗ (BY PASS) ΣΕ ΣΥΓΚΕΚΡΙΜΕΝΗ ΚΕΝΤΡΙΚΗ ΣΤΗΛΗ

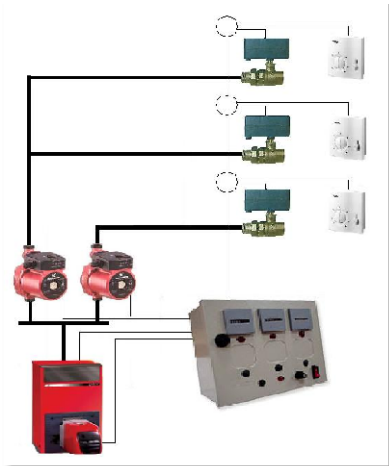
π.χ. ένας κυκ/της με 4 ηλεκτρο/νες - ένας με τρεις Η/Β - και ένας (με ή χωρίς ηλεκτροβάννα) για Μπόιλερ, όπου η αποθέρμανση θα γίνεται στο μπόιλερ.

Για σύνδεση με Αντλία Θερμότητας ή Μονάδα Αερίου ζητήστε να σας παρέχουμε ψυχρή επαφή χωρίς επιπλέον κόστος

OROMATIC 10

			ΜΕ ΠΛΑΚΕΤΑ		ΚΑΛΩΔΙΑΚΟΣ	
			ΜΕ	ΧΩΡΙΣ	ΜΕ	ΧΩΡΙΣ
			ΩΡΟΜ/ΤΕΣ	ΩΡΟΜ/ΤΕΣ	ΩΡΟΜ/ΤΕΣ	ΩΡΟΜ/ΤΕΣ
ΠΙΝΑΚΑΣ	2	ΘΕΣΕΩΝ	90	69	124	98
ΠΙΝΑΚΑΣ	3	ΘΕΣΕΩΝ	113	83	155	116
ΠΙΝΑΚΑΣ	4	ΘΕΣΕΩΝ	137	96	185	134
ΠΙΝΑΚΑΣ	5	ΘΕΣΕΩΝ	162	112	221	157
ΠΙΝΑΚΑΣ	6	ΘΕΣΕΩΝ	186	125	254	177
ΠΙΝΑΚΑΣ	7	ΘΕΣΕΩΝ	215	144	286	196
ΠΙΝΑΚΑΣ	8	ΘΕΣΕΩΝ	240	159	334	230
ΠΙΝΑΚΑΣ	9	ΘΕΣΕΩΝ	263	172	364	247
ΠΙΝΑΚΑΣ	10	ΘΕΣΕΩΝ	291	190	403	273
ΠΙΝΑΚΑΣ	11	ΘΕΣΕΩΝ	312	202	434	292
ΠΙΝΑΚΑΣ	12	ΘΕΣΕΩΝ	336	215	473	318
ΠΙΝΑΚΑΣ	13	ΘΕΣΕΩΝ	365	234	532	364
ΠΙΝΑΚΑΣ	14	ΘΕΣΕΩΝ	390	249	565	384
ΠΙΝΑΚΑΣ	15	ΘΕΣΕΩΝ	405	254	604	410
ΠΙΝΑΚΑΣ	16	ΘΕΣΕΩΝ	441	280	645	438
ΠΙΝΑΚΑΣ	17	ΘΕΣΕΩΝ	466	295	680	460
ΠΙΝΑΚΑΣ	18	ΘΕΣΕΩΝ	491	309	713	480
ΠΙΝΑΚΑΣ	19	ΘΕΣΕΩΝ	515	324	749	503
ΠΙΝΑΚΑΣ	20	ΘΕΣΕΩΝ	538	336	783	525
ΠΙΝΑΚΑΣ	21	ΘΕΣΕΩΝ	560	348	825	553
ΠΙΝΑΚΑΣ	22	ΘΕΣΕΩΝ	589	367	864	579
ΠΙΝΑΚΑΣ	23	ΘΕΣΕΩΝ	614	382	903	605
ΠΙΝΑΚΑΣ	24	ΘΕΣΕΩΝ	650	408	939	628
ΠΙΝΑΚΑΣ	25	ΘΕΣΕΩΝ	674	422	973	650
ΠΙΝΑΚΑΣ	26	ΘΕΣΕΩΝ	697	435	1018	681
ΠΙΝΑΚΑΣ	27	ΘΕΣΕΩΝ	725	452	1057	707
ΠΙΝΑΚΑΣ	28	ΘΕΣΕΩΝ	749	467	1093	730
ΠΙΝΑΚΑΣ	29	ΘΕΣΕΩΝ	776	484	1137	762
ΠΙΝΑΚΑΣ	30	ΘΕΣΕΩΝ	803	501	1174	786

* Στις τιμές δεν περιλαμβάνεται Φ.Π.Α. 24%



OROMATIC 9 (2 ΚΥΚΛ.)

- 2 ΚΥΚΛΟΦΟΡΗΤΕΣ
- ΠΟΛΛΕΣ ΗΛΕΚΤΡΟΒΑΝΕΣ Ή ΑΝΤΕΠΙΣΤΡΟΦΕΣ
- ΑΠΟΘΕΡΜΑΝΣΗ (BY PASS) ΣΤΗ ΤΕΛΕΥΤΑΙΑ ΗΛΕΚΤΡΟΒΑΝΑ ΚΑΙ ΚΥΚΛΟΦΟΡΗΤΗ

ΓΙΑ ΤΗΝ ΣΥΝΔΕΣΜΟΛΟΓΙΑ ΤΟΥ ΟΡΟΜΑΤΙC 9 ΑΠΑΙΤΟΥΝΤΑΙ ΠΕΝΤΕ ΓΕΝΙΚΑ ΚΑΛΩΔΙΑ ΚΑΙ ΕΝΑ ΑΠΟ ΚΑΘΕ ΗΛΕΚΤΡΟΒΑΝΑ

OROMATIC 9 (2 ΚΥΚΛ.)

	ΜΕ ΠΛΑΚΕΤΑ		ΚΑΛΩΔΙΑΚΟΣ		
	ΜΕ ΩΡΟΜ/ΤΕΣ	ΧΩΡΙΣ ΩΡΟΜ/ΤΕΣ	ΜΕ ΩΡΟΜ/ΤΕΣ	ΧΩΡΙΣ ΩΡΟΜ/ΤΕΣ	
ΠΙΝΑΚΑΣ 2	ΘΕΣΕΩΝ	-	-	-	-
ΠΙΝΑΚΑΣ 3	ΘΕΣΕΩΝ	184	153	254	216
ΠΙΝΑΚΑΣ 4	ΘΕΣΕΩΝ	207	167	288	236
ΠΙΝΑΚΑΣ 5	ΘΕΣΕΩΝ	231	180	319	254
ΠΙΝΑΚΑΣ 6	ΘΕΣΕΩΝ	253	193	352	275
ΠΙΝΑΚΑΣ 7	ΘΕΣΕΩΝ	280	209	390	299
ΠΙΝΑΚΑΣ 8	ΘΕΣΕΩΝ	302	222	420	316
ΠΙΝΑΚΑΣ 9	ΘΕΣΕΩΝ	327	236	454	338
ΠΙΝΑΚΑΣ 10	ΘΕΣΕΩΝ	353	252	489	359
ΠΙΝΑΚΑΣ 11	ΘΕΣΕΩΝ	375	264	522	380
ΠΙΝΑΚΑΣ 12	ΘΕΣΕΩΝ	399	278	553	398
ΠΙΝΑΚΑΣ 13	ΘΕΣΕΩΝ	424	293	589	421
ΠΙΝΑΚΑΣ 14	ΘΕΣΕΩΝ	446	305	615	434
ΠΙΝΑΚΑΣ 15	ΘΕΣΕΩΝ	470	319	650	456
ΠΙΝΑΚΑΣ 16	ΘΕΣΕΩΝ	492	330	683	476
ΠΙΝΑΚΑΣ 17	ΘΕΣΕΩΝ	515	344	716	496
ΠΙΝΑΚΑΣ 18	ΘΕΣΕΩΝ	536	355	745	512
ΠΙΝΑΚΑΣ 19	ΘΕΣΕΩΝ	559	367	776	530
ΠΙΝΑΚΑΣ 20	ΘΕΣΕΩΝ	581	380	806	548
ΠΙΝΑΚΑΣ 21	ΘΕΣΕΩΝ	609	398	845	574
ΠΙΝΑΚΑΣ 22	ΘΕΣΕΩΝ	632	410	877	592
ΠΙΝΑΚΑΣ 23	ΘΕΣΕΩΝ	654	422	909	611
ΠΙΝΑΚΑΣ 24	ΘΕΣΕΩΝ	676	435	940	630
ΠΙΝΑΚΑΣ 25	ΘΕΣΕΩΝ	699	447	970	647
ΠΙΝΑΚΑΣ 26	ΘΕΣΕΩΝ	726	464	1009	673
ΠΙΝΑΚΑΣ 27	ΘΕΣΕΩΝ	755	483	1048	699
ΠΙΝΑΚΑΣ 28	ΘΕΣΕΩΝ	783	501	1085	723
ΠΙΝΑΚΑΣ 29	ΘΕΣΕΩΝ	800	507	1120	745
ΠΙΝΑΚΑΣ 30	ΘΕΣΕΩΝ	839	536	1159	771

* Στις τιμές δεν περιλαμβάνεται Φ.Π.Α. 24%

OROMATIC 9 (3 ΚΥΚΛ.)

OROMATIC 9 (4 ΚΥΚΛ.)

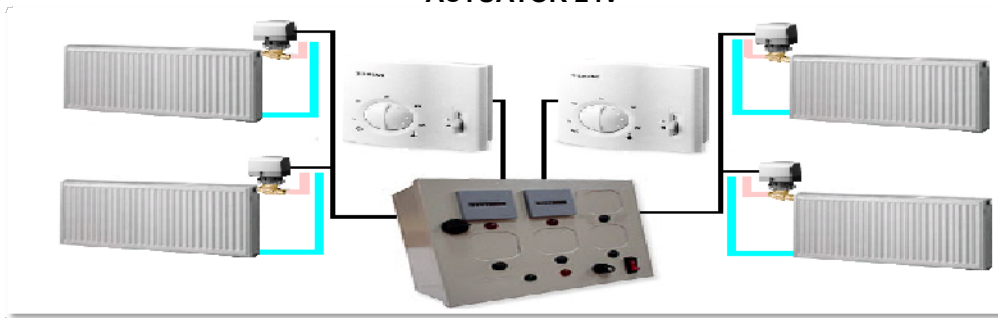
- 3 & 4 ΚΥΚΛΟΦΟΡΗΤΕΣ
- ΠΟΛΛΕΣ ΗΛΕΚΤΡΟΒΑΝΕΣ Ή ΑΝΤΕΠΙΣΤΡΟΦΕΣ
- ΑΠΟΘΕΡΜΑΝΣΗ (BY PASS) ΣΤΗ ΤΕΛΕΥΤΑΙΑ ΗΛΕΚΤΡΟΒΑΝΑ ΚΑΙ ΚΥΚΛΟΦΟΡΗΤΗ

ΓΙΑ ΤΗΝ ΣΥΝΔΕΣΜΟΛΟΓΙΑ ΤΟΥ ΟΡΟΜΑΤΙC 9 ΑΠΑΙΤΟΥΝΤΑΙ ΠΕΝΤΕ ΓΕΝΙΚΑ ΚΑΛΩΔΙΑ ΚΑΙ ΕΝΑ ΑΠΟ ΚΑΘΕ ΗΛΕΚΤΡΟΒΑΝΑ

			OROMATIC 9 (3 ΚΥΚΛ.)				OROMATIC 9 (3 ΚΥΚΛ.)	
			ΜΕ ΠΛΑΚΕΤΑ		ΚΑΛΩΔΙΑΚΟΣ		ΚΑΛΩΔΙΑΚΟΣ	
			ΜΕ	ΧΩΡΙΣ	ΜΕ	ΧΩΡΙΣ	ΜΕ	ΧΩΡΙΣ
			ΩΡΟΜ/ΤΕΣ	ΩΡΟΜ/ΤΕΣ	ΩΡΟΜ/ΤΕΣ	ΩΡ/ΤΕΣ	ΩΡΟΜ/ΤΕΣ	ΩΡ/ΤΕΣ
ΠΙΝΑΚΑΣ	2	ΘΕΣΕΩΝ	-	-	-	-	-	-
ΠΙΝΑΚΑΣ	3	ΘΕΣΕΩΝ	-	-	-	-	-	-
ΠΙΝΑΚΑΣ	4	ΘΕΣΕΩΝ	240	199	328	276	-	-
ΠΙΝΑΚΑΣ	5	ΘΕΣΕΩΝ	263	213	367	302	395	331
ΠΙΝΑΚΑΣ	6	ΘΕΣΕΩΝ	286	225	395	318	428	351
ΠΙΝΑΚΑΣ	7	ΘΕΣΕΩΝ	314	243	431	341	463	372
ΠΙΝΑΚΑΣ	8	ΘΕΣΕΩΝ	336	255	463	359	489	385
ΠΙΝΑΚΑΣ	9	ΘΕΣΕΩΝ	362	271	497	381	519	403
ΠΙΝΑΚΑΣ	10	ΘΕΣΕΩΝ	388	287	533	404	548	418
ΠΙΝΑΚΑΣ	11	ΘΕΣΕΩΝ	411	300	572	430	587	444
ΠΙΝΑΚΑΣ	12	ΘΕΣΕΩΝ	435	314	601	446	615	460
ΠΙΝΑΚΑΣ	13	ΘΕΣΕΩΝ	461	330	633	464	653	484
ΠΙΝΑΚΑΣ	14	ΘΕΣΕΩΝ	482	340	666	484	700	519
ΠΙΝΑΚΑΣ	15	ΘΕΣΕΩΝ	494	343	691	497	732	538
ΠΙΝΑΚΑΣ	16	ΘΕΣΕΩΝ	519	357	725	518	758	551
ΠΙΝΑΚΑΣ	17	ΘΕΣΕΩΝ	541	370	753	533	788	568
ΠΙΝΑΚΑΣ	18	ΘΕΣΕΩΝ	563	382	785	552	821	588
ΠΙΝΑΚΑΣ	19	ΘΕΣΕΩΝ	586	394	818	572	855	610
ΠΙΝΑΚΑΣ	20	ΘΕΣΕΩΝ	608	407	847	588	891	633
ΠΙΝΑΚΑΣ	21	ΘΕΣΕΩΝ	633	421	880	608	932	660
ΠΙΝΑΚΑΣ	22	ΘΕΣΕΩΝ	655	433	911	627	970	686
ΠΙΝΑΚΑΣ	23	ΘΕΣΕΩΝ	679	447	943	645	1,009	712
ΠΙΝΑΚΑΣ	24	ΘΕΣΕΩΝ	700	458	973	663	1,047	736
ΠΙΝΑΚΑΣ	25	ΘΕΣΕΩΝ	724	472	1006	683	1,088	765
ΠΙΝΑΚΑΣ	26	ΘΕΣΕΩΝ	754	492	1044	707	1,128	792
ΠΙΝΑΚΑΣ	27	ΘΕΣΕΩΝ	782	510	1085	736	1,126	776
ΠΙΝΑΚΑΣ	28	ΘΕΣΕΩΝ	799	516	1123	760	1,170	808
ΠΙΝΑΚΑΣ	29	ΘΕΣΕΩΝ	839	547	1162	786	1,210	835
ΠΙΝΑΚΑΣ	30	ΘΕΣΕΩΝ	867	564	1202	814	1,252	864

* Στις τιμές δεν περιλαμβάνεται Φ.Π.Α. 24%

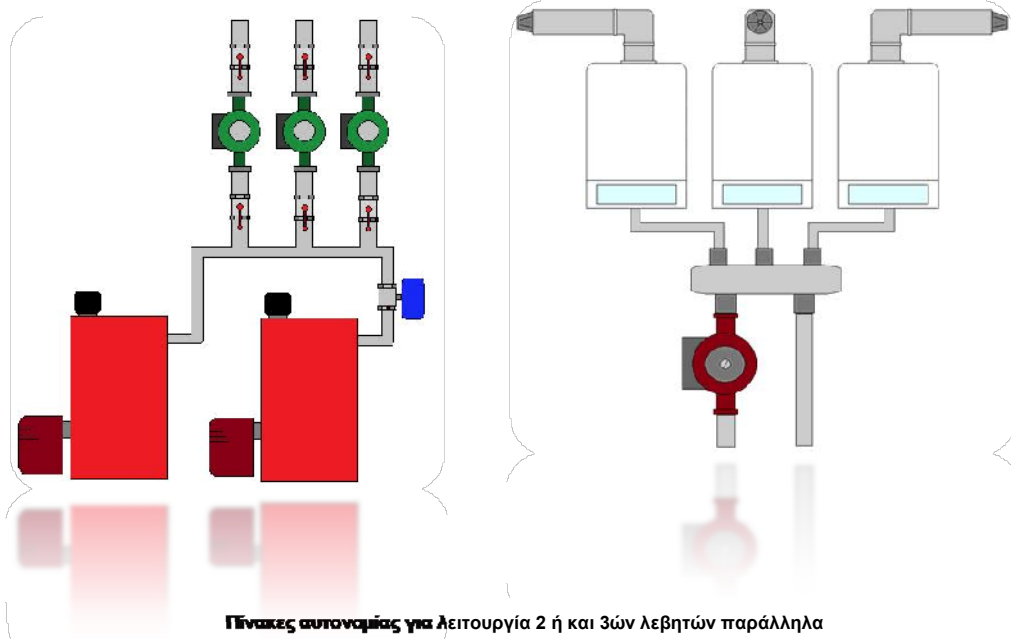
**ΑΥΤΟΝΟΜΙΑ ΠΑΛΑΙΩΝ ΕΓΚΑΤΑΣΤΑΣΕΩΝ ΔΙΣΩΛΗΝΙΟΥ ΜΕ ΧΡΗΣΗ
ACTUATOR 24V**



OROMATIC 4			ΜΕ	ΧΩΡΙΣ
			ΩΡΟΜ/ΤΕΣ	ΩΡΟΜ/ΤΕΣ
ΠΙΝΑΚΑΣ	2	ΘΕΣΕΩΝ	185	161
ΠΙΝΑΚΑΣ	3	ΘΕΣΕΩΝ	228	192
ΠΙΝΑΚΑΣ	4	ΘΕΣΕΩΝ	271	223
ΠΙΝΑΚΑΣ	5	ΘΕΣΕΩΝ	312	251
ΠΙΝΑΚΑΣ	6	ΘΕΣΕΩΝ	352	280
ΠΙΝΑΚΑΣ	7	ΘΕΣΕΩΝ	395	310
ΠΙΝΑΚΑΣ	8	ΘΕΣΕΩΝ	439	343
ΠΙΝΑΚΑΣ	9	ΘΕΣΕΩΝ	487	378
ΠΙΝΑΚΑΣ	10	ΘΕΣΕΩΝ	521	401
ΠΙΝΑΚΑΣ	11	ΘΕΣΕΩΝ	566	433
ΠΙΝΑΚΑΣ	12	ΘΕΣΕΩΝ	609	464
ΠΙΝΑΚΑΣ	13	ΘΕΣΕΩΝ	683	526
ΠΙΝΑΚΑΣ	14	ΘΕΣΕΩΝ	723	554
ΠΙΝΑΚΑΣ	15	ΘΕΣΕΩΝ	762	581
ΠΙΝΑΚΑΣ	16	ΘΕΣΕΩΝ	836	642
ΠΙΝΑΚΑΣ	17	ΘΕΣΕΩΝ	883	677
ΠΙΝΑΚΑΣ	18	ΘΕΣΕΩΝ	925	707
ΠΙΝΑΚΑΣ	19	ΘΕΣΕΩΝ	965	735
ΠΙΝΑΚΑΣ	20	ΘΕΣΕΩΝ	1005	763
ΠΙΝΑΚΑΣ	21	ΘΕΣΕΩΝ	1099	845
ΠΙΝΑΚΑΣ	22	ΘΕΣΕΩΝ	1148	882
ΠΙΝΑΚΑΣ	23	ΘΕΣΕΩΝ	1195	917
ΠΙΝΑΚΑΣ	24	ΘΕΣΕΩΝ	1235	945
ΠΙΝΑΚΑΣ	25	ΘΕΣΕΩΝ	1275	973

* Στις τιμές δεν περιλαμβάνεται Φ.Π.Α. 24%

ΠΙΝΑΚΕΣ ΑΥΤΟΝΟΜΙΑΣ ΑΛΛΗΛΟΥΧΙΑΣ ΛΕΒΗΤΩΝ



Πίνακες αυτονομίας για λειτουργία 2 ή και 3ών λεβητών παράλληλα
 Βάζοντας περισσότερους από έναν λέβητα σε ένα σύστημα θέρμανσης επιτυγχάνουμε την καλύτερη δυνατή οικονομία δουλεύοντας τον έναν μόνο λέβητα αν η ζήτηση είναι χαμηλή, χωρίς να λειτουργεί ένας μόνο μεγάλος λέβητας κάνοντας παράλληλα μεγάλη κατανάλωση

Έχουμε 3 περιπτώσεις για παράδειγμα:

- π.χ 1: Αντί για 100.000 θερμίδες λέβητα, βάζουμε 2 πενήντάρηδες
 Με 10 διαμερίσματα π.χ. το κάνουμε να λειτουργεί με τον έναν λέβητα όταν ανοίξουν οποιοδήποτε 5. Πάνω από 5 σε λειτουργία ξεκινάμε και τον 2ο.
- π.χ.2: Βάζουμε έναν 30.000 θερμίδες και έναν 70.000 θερμίδες λεβητα
 Όταν ανάψουν οποιοδήποτε 3 δουλεύει ο πρώτος λέβητας, πάνω από 3 σταματάμε τον μικρό λέβητα και λειτουργούμε τον μεγάλο μέχρι να ανάψουν οποιοδήποτε έως 7. Αν ανάψουν από 7 και πάνω ξεκινάμε και τους 2 λέβητες.
- π.χ.3: Με 2 λέβητες και ανεξαρτήτως πόσοι ανάβουν, του ορίζουμε αν σε ορισμένο χρόνο δεν πιάσουν τα νερά της στήλης την θερμοκρασία που θέλουμε, δηλαδή δεν επαρκεί, να ξεκινάει και ο 2ος λέβητας και όταν η θερμοκρασία επιτευχθεί να ξανασβήνει.

Οι συνδιασμοί και οι λειτουργίες είναι απεριόριστοι.
Μπορούμε να έχουμε εναλλαγή master - slave λέβητα,
By-pass, χρονοκαθυστερήσεις, χρονοπρογράμματα, ενδείξεις βλαβών κτλ.

Κατασκευάζονται με PLC και ρελέ, με ή χωρίς ωρομετρητές και ψηφιακές ενδείξεις.

Επικοινωνήστε μαζί μας για να βρούμε και να κοστολογήσουμε τον πίνακα που σας χρειάζεται.

ΠΙΝΑΚΕΣ ΑΝΤΙΣΤΑΘΜΙΣΗΣ

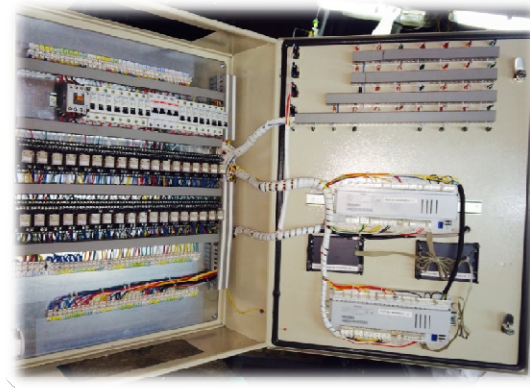
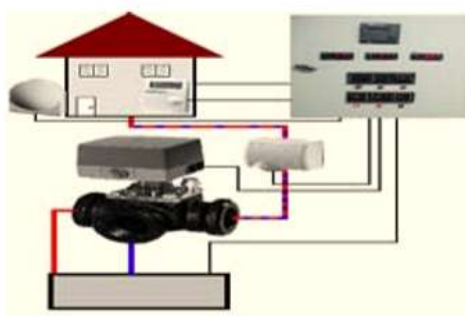
Κατασκευάζουμε τον πίνακα και εφαρμόζουμε την αντιστάθμιση μέσα σε αυτόν
ώστε ο τεχνικός απλά να ενώσει τις αυτονομίες και τα αισθητήρια στον πίνακα

μίσε

SIEMENS

GIACOMINI
Technology in Comfort

Honeywell



Επικοινωνήστε μαζί μας για να βρούμε και να κοστολογήσουμε τον πίνακά σας

ΠΙΝΑΚΕΣ ΓΙΑ ΜΟΝΑΔΕΣ



			ΚΑΛΩΔΙΑΚΟΙ	
			ΜΕ ΩΡΟΜ/ΤΕΣ	ΧΩΡΙΣ ΩΡΟΜ/ΤΕΣ
	ηλεκτροβάνες ή κυκλοφορητές			
ΠΙΝΑΚΑΣ	2	ΘΕΣΕΩΝ +Z.N.X	136	108
ΠΙΝΑΚΑΣ	3	ΘΕΣΕΩΝ +Z.N.X	171	128
ΠΙΝΑΚΑΣ	4	ΘΕΣΕΩΝ +Z.N.X	204	147
ΠΙΝΑΚΑΣ	5	ΘΕΣΕΩΝ +Z.N.X	244	172
ΠΙΝΑΚΑΣ	6	ΘΕΣΕΩΝ +Z.N.X	280	194
ΠΙΝΑΚΑΣ	7	ΘΕΣΕΩΝ +Z.N.X	315	215
ΠΙΝΑΚΑΣ	8	ΘΕΣΕΩΝ +Z.N.X	367	253
ΠΙΝΑΚΑΣ	9	ΘΕΣΕΩΝ +Z.N.X	400	272
ΠΙΝΑΚΑΣ	10	ΘΕΣΕΩΝ +Z.N.X	443	301



			ΚΑΛΩΔΙΑΚΟΙ	
			ΜΕ ΩΡΟΜ/ΤΕΣ	ΧΩΡΙΣ ΩΡΟΜ/ΤΕΣ
	ηλεκτροβάνες ή κυκλοφορητές			
ΠΙΝΑΚΑΣ	2	ΘΕΣΕΩΝ +Z.N.X	244	172
ΠΙΝΑΚΑΣ	3	ΘΕΣΕΩΝ +Z.N.X	280	194
ΠΙΝΑΚΑΣ	4	ΘΕΣΕΩΝ +Z.N.X	315	215
ΠΙΝΑΚΑΣ	5	ΘΕΣΕΩΝ +Z.N.X	367	253
ΠΙΝΑΚΑΣ	6	ΘΕΣΕΩΝ +Z.N.X	400	272
ΠΙΝΑΚΑΣ	7	ΘΕΣΕΩΝ +Z.N.X	443	301
ΠΙΝΑΚΑΣ	8	ΘΕΣΕΩΝ +Z.N.X	481	344
ΠΙΝΑΚΑΣ	9	ΘΕΣΕΩΝ +Z.N.X	525	381
ΠΙΝΑΚΑΣ	10	ΘΕΣΕΩΝ +Z.N.X	575	425

Στους πίνακες για τις παραπάνω μονάδες, χρησιμοποιείτε τον θερμοστάτη που σας δίνετε με την μονάδα, ο οποίος τοποθετείται δίπλα απο τον λέβητα και για τις υπόλοιπες αυτονομίες βάζετε "απλούς" θερμοστατες της αγοράς

* Στις τιμές δεν περιλαμβάνεται Φ.Π.Α. 24%

ΚΙΤ ΗΛΕΚΤΡΟΛΟΓΙΚΗΣ ΣΥΝΔΕΣΗΣ ΜΟΝΑΔΩΝ ΑΕΡΙΟΥ ΚΑΙ ΑΝΤΛΙΩΝ ΘΕΡΜΟΤΗΤΑΣ

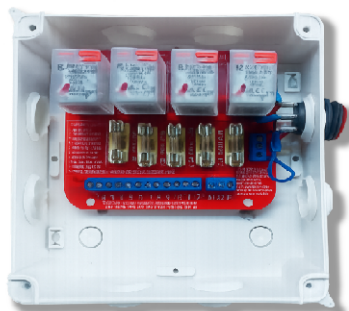


TIMH

ΚΙΤ 1 37

- Στεγανό IP65 12x12
- Φωτιζόμενος διακόπτης ON-OFF IP65
- Ασφάλειες (Γενική, Θερμοστάτη, Κυκλοφορητή)
- Ψυχρή επαφή μονάδας
- Παροχή Μονάδας

Ενώστε όλα τα καλώδια για την λειτουργία μιας μονάδας σε ένα κουτί, χωρίς καμία μάτση καλωδίων.



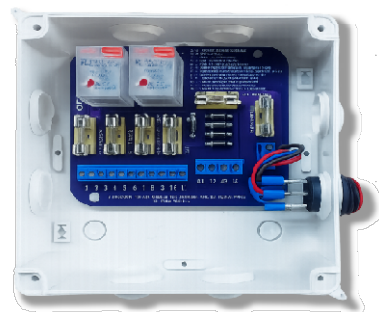
TIMH

ΚΙΤ 2 72

- Στεγανό IP65 16x19
- **Με ρελέ για κάθε H/B**
- Φωτιζόμενος διακόπτης ON-OFF IP65
- Ασφάλειες (Γενική, Μονάδας, Θερμοστάτη, Η/βανών, Κυκλοφορητή)
- Ψυχρή επαφή μονάδας
- Παροχή Μονάδας

Εως 3 H/B, με την τελευταία H/B Ανοιχτή

Πινακός για έως 3 H/B με την τελευταία βάνα να παραμένει ανοιχτή για αποτροπή block σε μονάδες αερίου και Αντλίες Θ.



TIMH

ΚΙΤ 3 55

- Στεγανό IP65 16x19
- **Με διόδους και 2 κεντρικά ρελέ**
- Φωτιζόμενος διακόπτης ON-OFF IP65
- Ασφάλειες (Γενική, Μονάδας, Θερμοστάτη, Η/βανών, Κυκλοφορητή)
- Ψυχρή επαφή μονάδας
- Παροχή Μονάδας

Εως 5 H/B, με την τελευταία H/B Ανοιχτή

Πινακός για έως 5 H/B με την τελευταία βάνα να παραμένει ανοιχτή για αποτροπή block σε μονάδες αερίου και Αντλίες Θ.

* Η γενική παροχή της μονάδας αερίου μπορεί να έρχετε απο το ΚΙΤ, αλλά όχι μιας αντλίας Θερμότητας

* Στις τιμές δεν περιλαμβάνεται Φ.Π.Α. 24%

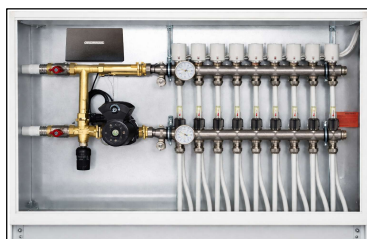


L & ACTUATOR

Μικρών διαστάσεων ελεγκτής για έλεγχο έως 8 ζώνες με Actuator στον συλλέκτη



- Διάσταση: 15.5 X 9 X 5cm πάχος
- Δέχεται μέχρι 8 εντολές από Θερμοστάτες και βγάζει μέχρι 8 X 230V για actuator.
- Εξοδο: ψυχρή επαφή και 230V



ACTUATOR KIT	ΤΙΜΗ
Με το 1 κεντρικό ρελε μόνο	64
2 εντολών	78
3 εντολών	87
4 εντολών	94
5 εντολών	101
6 εντολών	109
7 εντολών	116
8 εντολών	124

Ελεγκτής για Fan coils

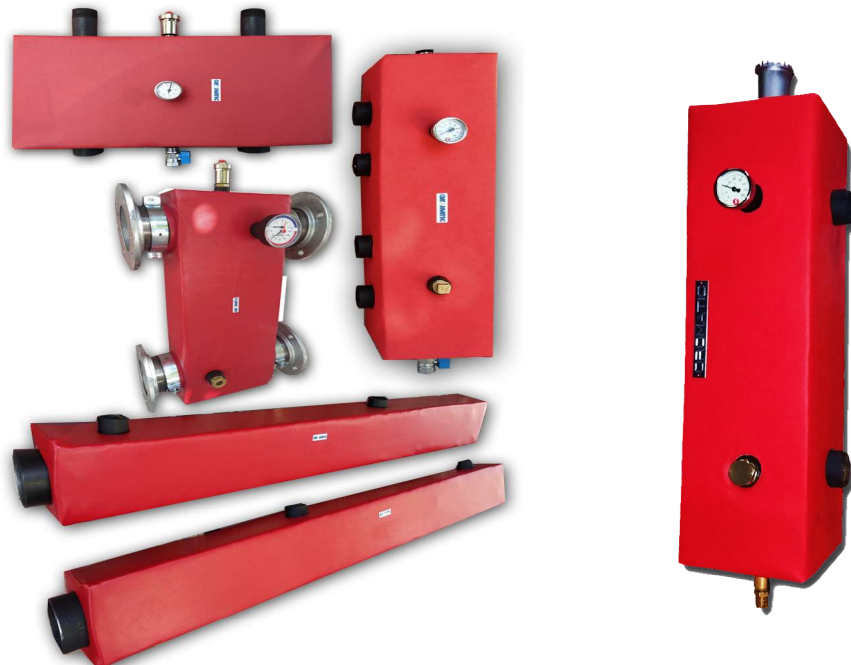
Ελεγκτής για fan coils. Δέχεται τις εντολές από τα fan coils και ενεργοποιεί ψυχρή για αντλία, και μια Normally open και μια normally closed, για Κυκλοφορητή, τρίοδη κτλ.
Σε κουτί πλαστικό, με ρελέ για κάθε fan coil

FAN COIL CONTROL	ΤΙΜΗ
2 εντολών	64
3 εντολών	77
4 εντολών	91
5 εντολών	105
6 εντολών	119
7 εντολών	138
8 εντολών	152
9 εντολών	166
10 εντολών	184
11 εντολών	195
12 εντολών	208
13 εντολών	227
14 εντολών	242

* Στις τιμές δεν περιλαμβάνεται Φ.Π.Α. 24%

ΥΔΡΑΥΛΙΚΟΣ ΔΙΑΧΩΡΙΣΤΗΣ

Ο Διαχωριστής κυκλωμάτων, πολύ σημαντικός, χρησιμεύει στις εγκαταστάσεις λεβητών συμπύκνωσης ή αντλιών θερμότητας. Σαν "δοχείο αδράνειας" συμβάλει στη καλύτερη ροή νερού στο κύκλωμα αλλά με θερμοκρασιακή σταθερότητα. Επίσης, δίνεται η δυνατότητα απαέρωσης του κυκλώματος και φιλτραρίσματος του νερού.



Διατομές: 1" - 2.5"	ΤΙΜΗ	Διάσταση
4.5 λίτρα	145	Y49xP114xB15
4.5 λίτρα με 4 εξόδους	180	Y49xP114xB15
9 λίτρα	219	Y49xP124xB15
9 λίτρα με 4 εξόδους	255	Y49xP124xB15
12 λίτρα	290	Y64xP124xB15
12 λίτρα με 4 εξόδους	325	Y64xP124xB15
21 λίτρα (με μούφες)	740	Y74xP134xB15
30 λίτρα (με μαστους 3"- 4")	1100	Y74xP134xB19
Αντίστασης 1 1/2" 4,5 λίτρα Για αντλίες Θ. Χωρίς αντίσταση	127	Y49xP114xB15
Γέφυρες Συστοιχίας μονάδων	Κατόπιν επικοινωνίας	

Κατασκευάζονται και ειδικής παραγγελίας διαστάσεων, χωρητικότητας και διατομών.

Οι διατομές μπορούν να είναι διαφορετικές από πλευρά σε πλευρά, κατόπιν ζήτησης

- Μόνωση 2εκ. Φελιζόλ
- Ντυμένα με μπουφάν δερματίνη
- Ενσωματωμένα στηρίγματα τοίχου
- Εσωτερική σίτα για απαερωτή
- Αυτόματο εξαεριστικό (Συμπεριλαμβάνεται)
- Κρουσός αδειάσματος (Συμπεριλαμβάνεται)
- Θερμόμετρο σε μούφα 1/2" (Συμπεριλαμβάνεται)
- Extra έξοδο 1/2" με τάπα (Συμπεριλαμβάνεται)

* Στις τιμές δεν περιλαμβάνεται Φ.Π.Α. 24%

ΣΕΡΠΑΝΤΙΝΑ ΤΖΑΚΙΟΥ ΓΙΑ ΚΑΛΟΡΙΦΕΡ



Από μετρήσεις στο Εργαστήριο Ενεργειακών και Περιβαλλοντικών Ερευνών του τμήματος Μηχανολόγων Μηχανικών ΤΕ-ΤΕΙ Στερεάς Ελλάδας, που διενεργήθηκαν το 1ο εξάμηνο του 2013, εκδόθηκε πιστοποιητικό απόδοση της σερπαντίνας:

- 1) Χωρίς πόρτα, καύση 8,15Kg Πεύκου, απέδωσαν 16,11KW
- 2) Με πόρτα, καύση 8,2Kg Πεύκου, απέδωσαν 24,47KW

Με βάση το ΕΛΟΤ EN13229, οι αποδόσεις της σερπαντίνας είναι:

- 1) Χωρίς πόρτα 72,5% και 2) Με πόρτα 75%

ΜΟΝΤΕΛΟ	ΠΛΑΤΟΣ	ΒΑΘΟΣ	ΥΨΟΣ	ΑΡ. ΣΩΛΗΝΩΝ	ΤΙΜΗ
48άρι	52 εκ.	50 εκ.	68 εκ.	23	720
58άρι	62 εκ.	50 εκ.	68 εκ.	27	800
68άρι	72 εκ.	50 εκ.	68 εκ.	33	910

* Στις τιμές δεν περιλαμβάνεται Φ.Π.Α. 24%

ΠΟΡΤΑ ΤΖΑΚΙΟΥ

Πόρτα τζακιού για οποιοδήποτε τζάκι, με πυρότουβλο ή μαντεμένιο



- Με πυρίμαχο τζάμι 5 χιλιοστών
- Τρείς ρυθμιζόμενες γρίλιες εισαγωγής αέρα
- Εγκατάσταση με 4 βίδες
- Βγάζοντας 2 μόνο πύρους, βγαίνει η πόρτα

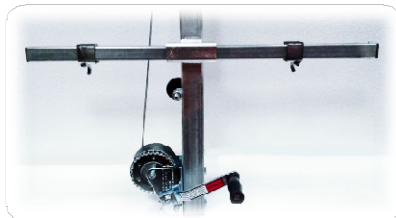
ΜΟΝΤΕΛΟ	ΤΙΜΗ
ΙΣΙΑ ΜΟΝΟΦΥΛΗ	540
ΙΣΙΑ 2ΦΥΛΗ	740
ΓΩΝΙΑΚΗ ΜΟΝΟΦΥΛΗ	620
ΓΩΝΙΑΚΗ 2ΦΥΛΗ	800
ΤΡΙΦΑΤΣΗ	1000

Στην συσκευασία περιέχεται και:

- Σιλικόνη στεγανοποίησης υψηλών θερμοκρασιών
- Κορδόνι στεγανοποίησης
- Βίδες στερέωσης με μεταλλικά ούπα

Οι πόρτες φτιάχνονται κατά παραγγελία στα μέτρα του πελάτη και δεν υπάρχουν ετοιμοπαράδοτες.

* Στις τιμές δεν περιλαμβάνεται Φ.Π.Α. 24%



Με το γερανάκι μας μπορείτε πια να ανεβάσετε την κλιματιστική μονάδα στη βάση της εύκολα και γρήγορα.

Ένα εργαλείο που δεν θα πρέπει να λείπει από τον επαγγελματία ψυκτικό.

- Γαλβανιζέ κατασκευή
- 10 μέτρα ανοξείδωτο σιρματόσχοινο
- Για μονάδες από 9 - 24000 btu
- Ρυθμιζόμενο ύψος ανάλογα με την μονάδα
- Βάρος ανύψωσης, έως 70 κιλά
- Βάρος συσκευασίας, 9 κιλά
- Περιέχεται ο ιμάντας πρόσδεσης της μονάδας

Επικοινωνήστε μαζί μας για τιμή.

ΕΚΠΤΩΣΕΙΣ

Πίνακες Αυτονομίας	
Υδραυλικός Διαχωριστής	
Σερπαντίνη Τζακιού	
Πόρτα Τζακιού	



Μαρίνος Α. & Σ. Ο.Ε
Ολυμπίας 19, Αιγάλεω
12243
Αττική

τηλ. 2105315615
φάξ. 2105914896

www.romatic.gr
email: info@romatic.gr